

**ГОРОДСКОЕ ПОСЕЛЕНИЕ
«ГОРОД СУХИНИЧИ»
Калужская область
ГОРОДСКАЯ ДУМА
РЕШЕНИЕ**

от **30.01.2019**

№2

**Об официальных символах
(гербе и флаге) городского поселения
«Город Сухиничи» Сухиничского района
Калужской области**

В соответствии с законодательством, регулирующим правоотношения в сфере геральдики, и руководствуясь статьей 4 Устава городского поселения «Город Сухиничи» Сухиничского района Калужской области, Городская Дума, **РЕШИЛА:**

1. Установить герб и флаг городского поселения «Город Сухиничи» Сухиничского района Калужской области в качестве официальных символов городского поселения «Город Сухиничи» Сухиничского района Калужской области.

2. Утвердить Положение «О гербе городского поселения «Город Сухиничи» Сухиничского района Калужской области» (Приложение 1).

3. Утвердить Положение «О флаге городского поселения «Город Сухиничи» Сухиничского района Калужской области» (Приложение 2).

4. Считать герб города Сухиничи 1842 года памятником исторического и культурного наследия городского поселения «Город Сухиничи» Сухиничского района Калужской области.

5. Настоящее Решение вступает в силу после его обнародования.

6. Представить настоящее Решение в Геральдический Совет при Президенте Российской Федерации для внесения герба и флага городского поселения «Город Сухиничи» Сухиничского района Калужской области в Государственный геральдический Регистр Российской Федерации.

7. Возложить контроль исполнения настоящего решения на администрацию ГП «Город Сухиничи» и комиссию Городской Думы по нормотворчеству (О.П. Потапчук).

**Глава города городского поселения
«Город Сухиничи»**



Т. Ю. Кулабухова

ПОЛОЖЕНИЕ «О ГЕРБЕ ГОРОДСКОГО ПОСЕЛЕНИЯ «ГОРОД СУХИНИЧИ» СУХИНИЧСКОГО РАЙОНА КАЛУЖСКОЙ ОБЛАСТИ»

Настоящим положением устанавливается описание, обоснование и порядок использования герба городского поселения «Город Сухиничи» Сухиничского района Калужской области (далее — городского поселения «Город Сухиничи»).

1. Общие положения

1.1. Герб городского поселения «Город Сухиничи» является официальным символом городского поселения «Город Сухиничи».

1.2. Герб городского поселения «Город Сухиничи» отражает исторические, культурные, социально-экономические, национальные и иные местные традиции.

1.3. Настоящее Положение о гербе городского поселения «Город Сухиничи» с приложениями на бумажных носителях и электронном носителе хранятся в архиве городского поселения «Город Сухиничи» и доступно для ознакомления всем заинтересованным лицам.

1.4. Герб городского поселения «Город Сухиничи» подлежит государственной регистрации в порядке, установленном федеральным законодательством и законодательством Калужской области.

2. Геральдическое описание и обоснование символики герба городского поселения «Город Сухиничи»

2.1. Геральдическое описание герба городского поселения «Город Сухиничи»:

«В лазоревом поле – подвешенные на цепи золотые торговые грузовые весы с квадратными плоскими чашами на цепях, правая из которых, с малой черной гирей, ниже; под коромыслом между чашами – две лежащие на боку золотые бочки, одна над другой».

2.2. Обоснование символики герба городского поселения «Город Сухиничи»:

Герб городского поселения «Город Сухиничи» создан на основе исторического герба города Сухиничи, Высочайше утвержденного 7 сентября 1842 года, подлинное описание которого гласит: **«Щит разделен на две половины: в верхней герб Калужской губернии, а в нижней в голубом поле торговые весы и под ними в горизонтальном положении две бочки».**

Применение в гербе городского поселения «Город Сухиничи» фигур из исторического герба города Сухиничи – символ культурно-исторической общности города и района, традиций, бережно сохраняемых местными жителями, преемственности и связи поколений.

Торговые весы и бочки символизируют основные занятия местного населения в прошлом: производство и торговлю пенькой, конопляным маслом и льняным семенем.

Примененные в гербе цвета символизируют:

лазурь (синий цвет) – символ мирного неба, искренности, преданности, чести, славы, истины и добродетели;

черный цвет – символ плодородия, мудрости, скромности, вечности бытия;
золото (желтый цвет) – символ высшей ценности, солнечной энергии, постоянства, прочности, интеллекта и прозрения.

2.3. Авторская группа реконструкция герба:

руководитель проекта: Константин Моченов (Химки);

художник и компьютерный дизайн: Ольга Салова (Москва);

обоснование символики: Ольга Френкель (Москва).

3. Порядок воспроизведения и размещения герба городского поселения «Город Сухиничи»

3.1. Герб городского поселения «Город Сухиничи» может воспроизводиться:

- в многоцветном варианте (Приложение 1);
- в одноцветном контурном варианте (Приложение 2);
- в одноцветном контурном варианте с условной штриховкой для обозначения цветов (шафировкой) (Приложение 3).

3.2. Варианты герба городского поселения «Город Сухиничи», указанные в пункте 3.1, – равно допустимы.

3.3. Для обозначения административного статуса герб городского поселения «Город Сухиничи» может воспроизводиться с короной, соответствующей статусу городского поселения (приложения 4-6).

3.4. Корона воспроизводится согласно Методическим рекомендациям по разработке и использованию официальных символов муниципальных образований (Раздел 2, Глава VIII, пункты 45, 46), утверждённым Геральдическим Советом при Президенте Российской Федерации 28.06.2006 года.

3.5. Воспроизведение герба городского поселения «Город Сухиничи», независимо от его размеров и техники исполнения, должно точно соответствовать геральдическому описанию, приведенному в пункте 2.1. настоящего Положения.

3.6. Порядок одновременного размещения Государственного герба Российской Федерации, герба Калужской области, герба городского поселения «Город Сухиничи», иных гербов производится в соответствии с федеральным законодательством, законодательством Калужской области, регулирующими правоотношения в сфере геральдического обеспечения.

3.7. При одновременном размещении Государственного герба Российской Федерации (или герба Калужской области) и герба городского поселения «Город Сухиничи» герб городского поселения «Город Сухиничи» располагается справа (размещение гербов по схеме 1-2).

3.8. При одновременном размещении Государственного герба Российской Федерации (1), герба Калужской области (2) и герба городского поселения «Город Сухиничи» (3), Государственный герб Российской Федерации располагается в центре. Слева от Государственного герба Российской Федерации располагается герб Калужской области, справа от Государственного герба Российской Федерации располагается герб городского поселения «Город Сухиничи» (размещение гербов по схеме 2-1-3).

3.9. При одновременном размещении чётного числа гербов (например, 6-ти), Государственный герб Российской Федерации (1) располагается левее центра. Справа от Государственного герба Российской Федерации располагается герб Калужской области (2), слева от Государственного герба Российской Федерации располагается герб Кировского района (3). Справа от герба Калужской области располагается герб городского поселения «Город Сухиничи» (4). Гербы иных муниципальных образований, эмблемы, геральдические знаки общественных

объединений, предприятий, учреждений или организаций располагаются далее поочередно слева и справа в порядке ранжирования (размещение гербов по схеме 5-3-1-2-4-6).

3.10. При одновременном размещении нечётного числа гербов (например, 7-ми), Государственный герб Российской Федерации (1) располагается в центре. Слева от Государственного герба Российской Федерации располагается герб Калужской области (2), справа от Государственного герба Российской Федерации располагается герб Кировского района (3). Слева от герба Калужской области располагается герб городского поселения «Город Сухиничи» (4). Гербы иных муниципальных образований, эмблемы, геральдические знаки общественных объединений, предприятий, учреждений или организаций располагаются далее поочередно справа и слева в порядке ранжирования (расположение гербов по схеме 6-4-2-1-3-5-7).

3.11. Расположение гербов, установленное в пунктах 3.7. – 3.10. указано «от зрителя».

3.12. При одновременном размещении Государственного герба Российской Федерации, герба Калужской области, герба Кировского района, герба городского поселения «Город Сухиничи» размер герба муниципального образования «Город Сухиничи» не может превышать размеры указанных гербов.

3.13. При одновременном размещении Государственного герба Российской Федерации, герба Калужской области, герба Кировского района, герба городского поселения «Город Сухиничи» высота размещения герба городского поселения «Город Сухиничи» не может превышать высоту размещения других гербов.

3.14. При одновременном размещении Государственного герба Российской Федерации, герба Калужской области, герба Кировского района, герба городского поселения «Город Сухиничи» все гербы должны быть выполнены в единой технике.

3.15. Порядок изготовления, хранения и уничтожения бланков, печатей и иных носителей изображения герба городского поселения «Город Сухиничи» устанавливается администрацией городского поселения «Город Сухиничи».

4. Порядок использования герба городского поселения «Город Сухиничи»

4.1. Герб городского поселения «Город Сухиничи» в многоцветном варианте размещается:

1) на вывесках, фасадах зданий органов местного самоуправления, муниципальных предприятий и учреждений, необходимых для осуществления полномочий по решению вопросов местного значения городского поселения «Город Сухиничи»;

2) в залах заседаний органов местного самоуправления городского поселения «Город Сухиничи»;

3) в кабинетах главы городского поселения «Город Сухиничи», выборных должностных лиц местного самоуправления городского поселения «Город Сухиничи», главы администрации городского поселения «Город Сухиничи».

4.2. Герб городского поселения «Город Сухиничи» в многоцветном варианте может размещаться:

1) в кабинетах руководителей структурных подразделений администрации городского поселения «Город Сухиничи», заместителей главы администрации городского поселения «Город Сухиничи», руководителей муниципальных предприятий, учреждений и организаций;

2) на форме спортивных команд и отдельных спортсменов, представляющих городского поселения «Город Сухиничи»;

3) на пассажирском транспорте и другом имуществе, предназначенном для транспортного обслуживания населения городского поселения «Город Сухиничи»;

4) в заставках местных телевизионных программ;

5) на официальных сайтах органов местного самоуправления городского поселения «Город Сухиничи» в информационно-коммуникационной сети «Интернет»;

6) на стенах, указателях, знаках, обозначающих границу городского поселения «Город Сухиничи» при въезде на территорию городского поселения «Город Сухиничи» и выезде из неё.

4.3. Герб городского поселения «Город Сухиничи» может воспроизводиться на бланках:

1) Главы городского поселения;

2) Главы администрации городского поселения;

3) Администрации городского поселения;

4) Городской Думы;

5) депутатов Городской Думы;

6) Избирательной комиссии городского поселения;

7) должностных лиц органов местного самоуправления городского поселения;

8) удостоверений лиц, осуществляющих службу на должностях в органах местного самоуправления, муниципальных служащих, депутатов Городской Думы городского поселения, членов иных органов местного самоуправления, служащих (работников) муниципальных предприятий, учреждений и организаций;

9) удостоверений к знакам различия, знакам отличия, установленных муниципальными правовыми актами.

4.4. Герб городского поселения «Город Сухиничи» может воспроизводиться:

1) на визитных карточках лиц, осуществляющих службу на должностях в органах местного самоуправления, муниципальных служащих, депутатов Городской Думы, членов иных органов местного самоуправления, служащих (работников) муниципальных предприятий, учреждений и организаций;

2) на знаках различия, знаках отличия, установленных муниципальными правовыми актами;

3) на официальных периодических печатных изданиях, учредителями которых являются органы местного самоуправления городского поселения «Город Сухиничи», предприятия, учреждения и организации, находящиеся в муниципальной собственности городского поселения «Город Сухиничи», муниципальные унитарные предприятия городского поселения «Город Сухиничи»;

4) на конвертах, открытках, приглашениях, календарях, а также на представительской продукции (значки, вымпелы, буклеты и иная продукция) органов местного самоуправления и муниципальных органов городского поселения «Город Сухиничи».

4.5. Герб городского поселения «Город Сухиничи» может быть использован в качестве геральдической основы для разработки наград и почетных званий городского поселения «Город Сухиничи».

4.6. Многоцветное воспроизведение герба городского поселения «Город Сухиничи» может использоваться при проведении:

1) протокольных мероприятий;

2) торжественных мероприятий, церемоний с участием должностных лиц органов государственной власти области и государственных органов области, главы городского поселения «Город Сухиничи», официальных представителей городского поселения «Город Сухиничи»;

3) иных официальных мероприятий.

4.7. Изображение герба городского поселения «Город Сухиничи» в одноцветном контурном варианте помещается на гербовых печатях органов местного самоуправления; предприятий, учреждений и организаций, находящихся в муниципальной собственности.

4.8. Использование герба городского поселения «Город Сухиничи» или его воспроизведение в случаях, не предусмотренных пунктами 4.1. – 4.7. настоящего Положения, является неофициальным использованием герба городского поселения «Город Сухиничи».

4.9. Использование герба городского поселения «Город Сухиничи» или его воспроизведение в случаях, не предусмотренных пунктами 4.1. – 4.7. настоящего Положения, осуществляется по согласованию с администрацией городского поселения «Город Сухиничи», в порядке, установленном муниципальными правовыми актами городского поселения «Город Сухиничи».

5. Контроль и ответственность за нарушение настоящего Положения

5.1. Контроль соблюдения установленных настоящим Положением норм возлагается на управление делами администрации городского поселения «Город Сухиничи».

5.2. За искажение герба (рисунка герба), установленного настоящим Положением, исполнитель допущенных искажений несет административную ответственность, в соответствии с действующим законодательством.

5.3. Нарушениями норм воспроизведения и использования герба городского поселения «Город Сухиничи» являются:

1) использование герба в качестве геральдической основы гербов и флагов общественных объединений, муниципальных унитарных предприятий, муниципальных учреждений и организаций, независимо от их организационно-правовой формы;

2) использование герба в качестве средства визуальной идентификации и рекламы товаров, работ и услуг, если реклама этих товаров, работ и услуг запрещена или ограничена в соответствии с федеральным законодательством.

3) искажение рисунка герба, установленного в пункте 2.1. части 2 настоящего Положения;

4) использование герба или его воспроизведение с нарушением норм, установленных настоящим Положением;

5) воспроизведение герба с искажением или изменением композиции, или цвета, выходящим за пределы геральдически допустимого;

6) надругательство над гербом или его воспроизведением, в том числе путём нанесения надписей, рисунков оскорбительного содержания, использования в оскорбляющем нравственность качестве;

7) умышленное повреждение герба или его воспроизведением.

5.4. Производство по делам об административных правонарушениях, предусмотренных пунктом 5.3., осуществляется в порядке, установленном статьей 4.1 главы 4 Закона Калужской области от 28 февраля 2011 № 122-ОЗ «Об административных правонарушениях в Калужской области (с изменениями на 27 июня 2014 года).

6. Заключительные положения

6.1. Внесение в композицию герба городского поселения «Город Сухиничи» каких-либо изменений допустимо в соответствии с законодательством, регулирующим правоотношения в сфере геральдического обеспечения.

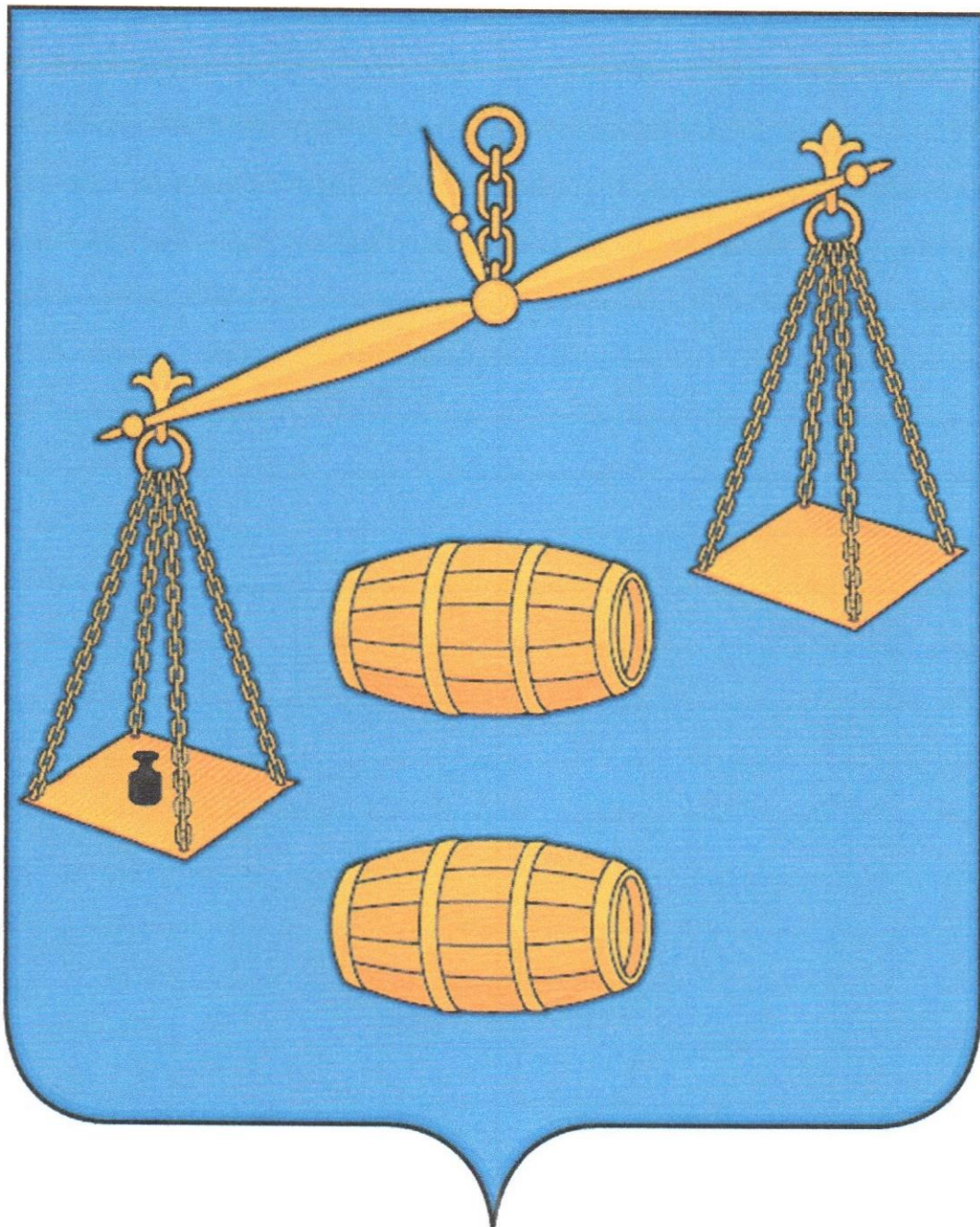
6.2. Право использования герба городского поселения «Город Сухиничи», с момента утверждения его Городской Думой в качестве официального символа, принадлежит органам местного самоуправления городского поселения «Город Сухиничи».

6.3. Герб городского поселения «Город Сухиничи», с момента утверждения его Городской Думой в качестве официального символа, согласно п.2 ч.6 ст.1259 части 4 Гражданского кодекса Российской Федерации «Об авторском праве и смежных правах», авторским правом не охраняется.

ПРИЛОЖЕНИЕ 1
к Положению
«О гербе городского поселения
«Город Сухиничи»
Сухиничского района
Калужской области»
от «30» 01 2019 г. № 2

**МНОГОЦВЕТНЫЙ РИСУНОК ГЕРБА
ГОРОДСКОГО ПОСЕЛЕНИЯ «ГОРОД СУХИНИЧИ»
СУХИНИЧСКОГО РАЙОНА КАЛУЖСКОЙ ОБЛАСТИ**

(гербовый щит)

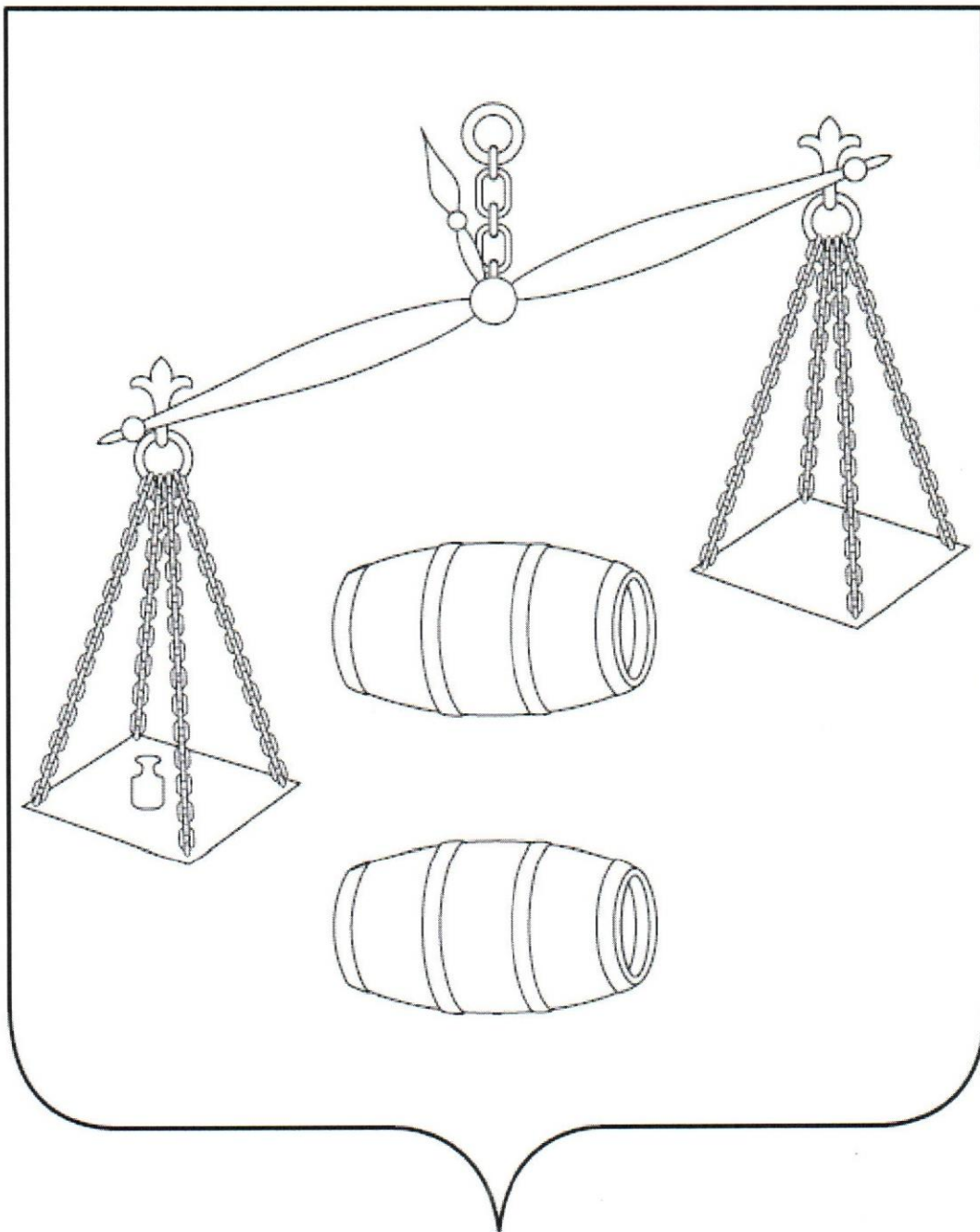


ПРИЛОЖЕНИЕ 2

к Положению «О гербе городского поселения «Город Сухиничи»
Сухиничского района Калужской области»
от «30» 01 2019 г. № 2

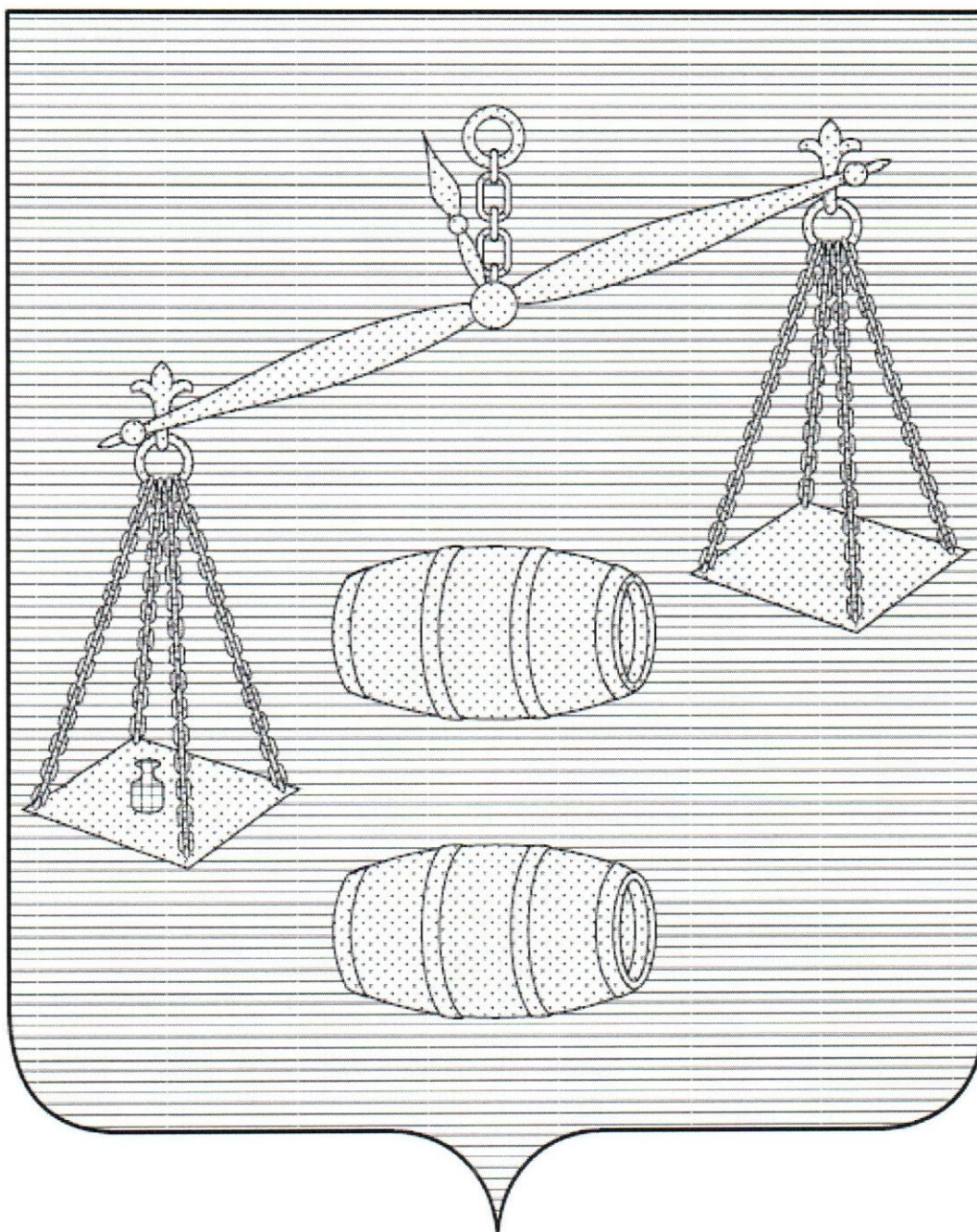
**ОДНОЦВЕТНЫЙ КОНТУРНЫЙ РИСУНОК ГЕРБА
ГОРОДСКОГО ПОСЕЛЕНИЯ «ГОРОД СУХИНИЧИ»
СУХИНИЧСКОГО РАЙОНА КАЛУЖСКОЙ ОБЛАСТИ**

(гербовый щит)



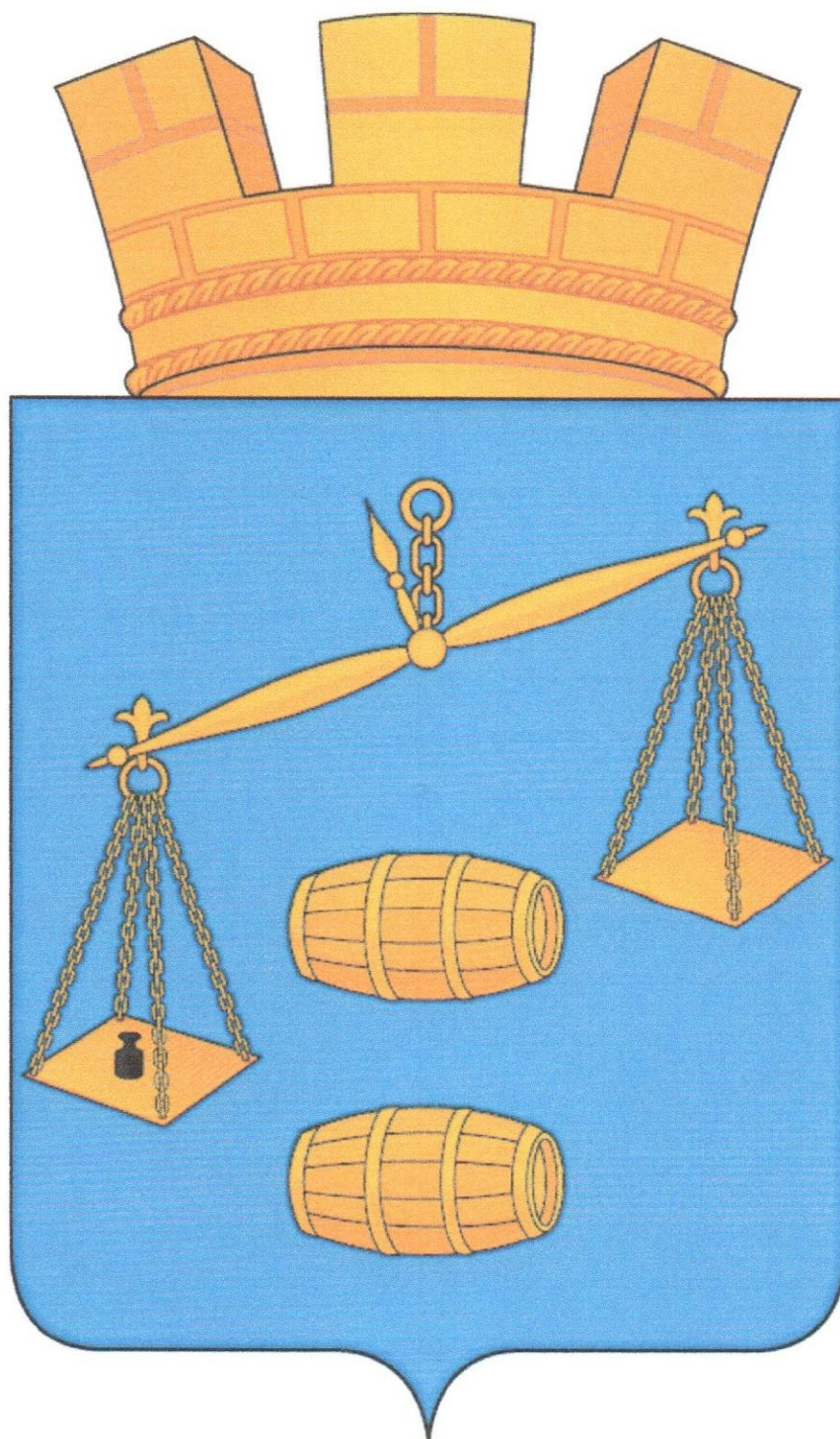
**ОДНОЦВЕТНЫЙ КОНТУРНЫЙ РИСУНОК С УСЛОВНОЙ
ШТРИХОВКОЙ ДЛЯ ОБОЗНАЧЕНИЯ ЦВЕТА ГЕРБА
ГОРОДСКОГО ПОСЕЛЕНИЯ «ГОРОД СУХИНИЧИ»
СУХИНИЧСКОГО РАЙОНА КАЛУЖСКОЙ ОБЛАСТИ**

(гербовый щит)



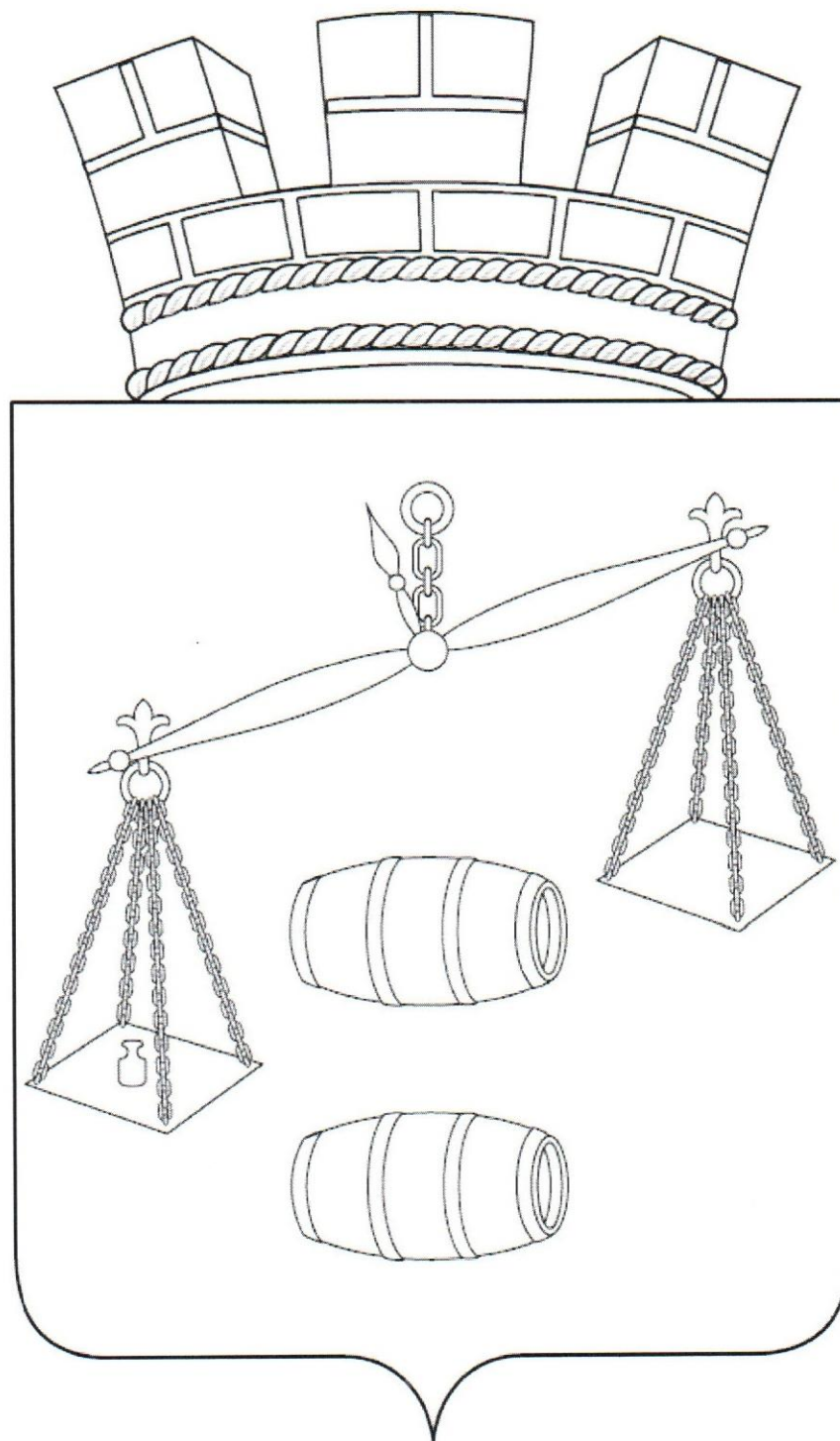
**МНОГОЦВЕТНЫЙ РИСУНОК ГЕРБА
ГОРОДСКОГО ПОСЕЛЕНИЯ «ГОРОД СУХИНИЧИ»
СУХИНИЧСКОГО РАЙОНА КАЛУЖСКОЙ ОБЛАСТИ**

(коронованный щит)



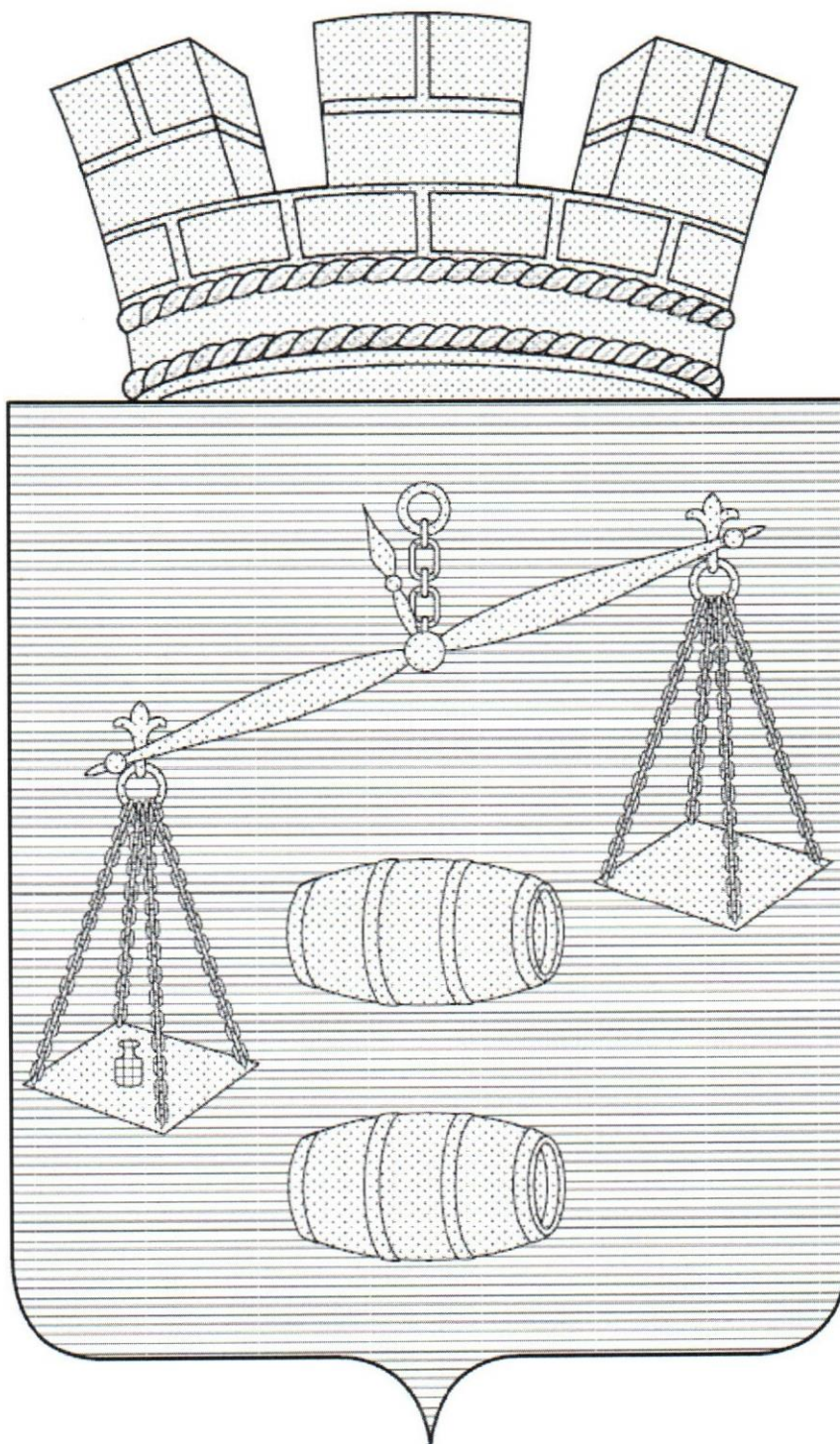
**ОДНОЦВЕТНЫЙ КОНТУРНЫЙ РИСУНОК ГЕРБА
ГОРОДСКОГО ПОСЕЛЕНИЯ «ГОРОД СУХИНИЧИ»
СУХИНИЧСКОГО РАЙОНА КАЛУЖСКОЙ ОБЛАСТИ**

(коронованный щит)



ОДНОЦВЕТНЫЙ КОНТУРНЫЙ РИСУНОК С УСЛОВНОЙ ШТРИХОВКОЙ ДЛЯ ОБОЗНАЧЕНИЯ ЦВЕТА ГЕРБА ГОРОДСКОГО ПОСЕЛЕНИЯ «ГОРОД СУХИНИЧИ» СУХИНИЧСКОГО РАЙОНА КАЛУЖСКОЙ ОБЛАСТИ

(коронованный щит)



ПОЛОЖЕНИЕ «О ФЛАГЕ ГОРОДСКОГО ПОСЕЛЕНИЯ «ГОРОД СУХИНИЧИ» СУХИНИЧСКОГО РАЙОНА КАЛУЖСКОЙ ОБЛАСТИ»

Настоящим положением устанавливается описание, обоснование и порядок использования флага городского поселения «Город Сухиничи» Сухиничского района Калужской области (далее — городского поселения «Город Сухиничи»).

1. Общие положения

1.1. Флаг городского поселения «Город Сухиничи» является официальным символом городского поселения «Город Сухиничи».

1.2. Флаг городского поселения «Город Сухиничи» отражает исторические, культурные, социально-экономические, национальные и иные местные традиции.

1.3. Положение о флаге городского поселения «Город Сухиничи» с приложением на бумажном и электронном носителях хранится в архиве городского поселения «Город Сухиничи» и доступно для ознакомления всем заинтересованным лицам.

1.4. Флаг городского поселения «Город Сухиничи» подлежит государственной регистрации в порядке, установленном федеральным законодательством и законодательством Калужской области.

2. Описание и обоснование символики флага городского поселения «Город Сухиничи»

2.1. Описание флага городского поселения «Город Сухиничи»:

«Прямоугольное двухстороннее синее полотнище с отношением ширины к длине 2:3, воспроизводящее фигуры герба городского поселения «Город Сухиничи», выполненные желтым и черным цветом».

2.2. Рисунок флага городского поселения «Город Сухиничи» приводится в Приложении 1 к настоящему Положению, являющемся неотъемлемой частью настоящего Положения.

2.3. Обоснование символики флага городского поселения «Город Сухиничи».

Флаг городского поселения «Город Сухиничи» создан на основе герба городского поселения «Город Сухиничи» и повторяет его символику.

Герб городского поселения «Город Сухиничи» создан на основе исторического герба города Сухиничи, Высочайше утвержденного 7 сентября 1842 года, подлинное описание которого гласит: **«Щит разделен на две половины: в верхней герб Калужской губернии, а в нижней в голубом поле торговые весы и под ними в горизонтальном положении две бочки».**

Применение во флаге городского поселения «Город Сухиничи» фигур из исторического герба города Сухиничи – символ культурно-исторической общности города и района, традиций, бережно сохраняемых местными жителями, преемственности и связи поколений.

Торговые весы и бочки символизируют основные занятия местного населения в прошлом: производство и торговлю пенькой, конопляным маслом и льняным семенем.

Примененные во флаге цвета символизируют:

синий цвет (лазурь) – символ мирного неба, искренности, преданности, чести, славы, истины и добродетели;

черный цвет – символ плодородия, мудрости, скромности, вечности бытия;

желтый цвет (золото) – символ высшей ценности, величия, богатства, урожая;

2.4. Авторская группа:

идея флага: Константин Моченов (Химки);

художник и компьютерный дизайн: Ольга Салова (Москва);

обоснование символики: Ольга Френкель (Москва).

3. Порядок воспроизведения и размещения флага городского поселения «Город Сухиничи»

3.1. Воспроизведение флага городского поселения «Город Сухиничи», независимо от его размеров и техники исполнения, должно точно соответствовать описанию, приведенному в пункте 2.1. настоящего Положения.

3.2. Порядок одновременного размещения Государственного флага Российской Федерации, флага Калужской области, флага городского поселения «Город Сухиничи», иных флагов производится в соответствии с федеральным законодательством, законодательством Калужской области, регулирующими правоотношения в сфере геральдического обеспечения.

3.3. При одновременном размещении Государственного флага Российской Федерации (или флага Калужской области) и флага городского поселения «Город Сухиничи» флаг муниципального образования «Город Сухиничи» располагается справа (размещение флагов по схеме 1-2).

3.4. При одновременном размещении Государственного флага Российской Федерации (1), флага Калужской области (2) и флага городского поселения «Город Сухиничи» (3), Государственный флаг Российской Федерации располагается в центре. Слева от Государственного флага Российской Федерации располагается флаг Калужской области, справа от Государственного флага Российской Федерации располагается флаг городского поселения «Город Сухиничи» (размещение флагов по схеме 2-1-3).

3.5. При одновременном размещении чётного числа флагов (например, 6-ти), Государственный флаг Российской Федерации (1) располагается левее центра. Справа от Государственного флага Российской Федерации располагается флаг Калужской области (2), слева от Государственного флага Российской Федерации располагается флаг Кировского района (3). Справа от флага Калужской области располагается флаг городского поселения «Город Сухиничи» (4). Остальные флаги располагаются далее поочередно слева и справа в порядке ранжирования (размещение флагов по схеме 5-3-1-2-4-6).

3.6. При одновременном размещении нечетного числа флагов (например, 7-ми), Государственный флаг Российской Федерации (1) располагается в центре. Слева от Государственного флага Российской Федерации располагается флаг Калужской области (2), справа от Государственного флага Российской Федерации располагается флаг Кировского района (3). Слева от флага Калужской области располагается флаг городского поселения «Город Сухиничи» (4). Остальные флаги располагаются далее поочередно справа и слева в порядке ранжирования (расположение флагов по схеме 6-4-2-1-3-5-7).

3.7. Расположение флагов, установленное в пунктах 3.3. – 3.6. указано «от зрителя».

3.8. При одновременном размещении Государственного флага Российской Федерации, флага Калужской области, флага Кировского района, флага городского поселения «Город Сухиничи» размер флага муниципального образования «Город Сухиничи» не может превышать размеры других флагов.

3.9. При одновременном размещении Государственного флага Российской Федерации, флага Калужской области, флагов иных субъектов Российской Федерации, флага Кировского района, флага муниципального образования «Город Сухиничи» высота размещения флага городского поселения «Город Сухиничи» не может превышать высоту размещения других флагов.

3.10. При одновременном размещении Государственного флага Российской Федерации, флага Калужской области, флагов иных субъектов Российской Федерации, флага Кировского района, флага городского поселения «Город Сухиничи» все флаги должны быть выполнены в единой технике.

3.11. В дни траура флаг городского поселения «Город Сухиничи» приспускается до половины высоты флагштока (мачты). При невозможности приспустить флаг, а также, если флаг установлен в помещении, к верхней части древка выше полотнища флага крепится черная сложенная пополам и прикрепленная за место сложения лента, общая длина которой равна длине полотнища флага, а ширина составляет не менее 1/10 от ширины полотнища флага.

3.12. При вертикальном вывешивании флага городского поселения «Город Сухиничи», флаг должен быть обращен лицевой стороной к зрителям.

3.13. Порядок изготовления, хранения и уничтожения флага городского поселения «Город Сухиничи», бланков и иных носителей изображения флага городского поселения «Город Сухиничи» устанавливается администрацией городского поселения «Город Сухиничи».

4. Порядок использования флага городского поселения «Город Сухиничи»

4.1. Флаг городского поселения «Город Сухиничи» установлен (поднят, размещен, вывешен) постоянно:

1) на зданиях органов местного самоуправления городского поселения «Город Сухиничи», муниципальных предприятий и учреждений, необходимых для осуществления полномочий по решению вопросов местного значения городского поселения «Город Сухиничи»;

2) в залах заседаний органов местного самоуправления городского поселения «Город Сухиничи»;

3) в кабинетах главы городского поселения «Город Сухиничи», выборных должностных лиц местного самоуправления городского поселения «Город Сухиничи»; главы администрации городского поселения «Город Сухиничи».

4.2. Флаг городского поселения «Город Сухиничи» устанавливается при проведении:

1) протокольных мероприятий;

2) торжественных мероприятий, церемоний с участием должностных лиц органов государственной власти области и государственных органов Калужской области, главы городского поселения «Город Сухиничи», официальных представителей городского поселения «Город Сухиничи»;

3) иных официальных мероприятий.

4.3. Флаг городского поселения «Город Сухиничи» может устанавливаться:

1) в кабинетах заместителей и руководителей структурных подразделений администрации городского поселения «Город Сухиничи»; первых заместителей, заместителей главы администрации городского поселения «Город Сухиничи»; руководителей отраслевых, структурных подразделений администрации городского поселения «Город Сухиничи»; руководителей и их заместителей муниципальных предприятий, учреждений и организаций;

2) на транспортных средствах главы городского поселения «Город Сухиничи», пассажирском транспорте и другом имуществе, предназначенном для транспортного обслуживания населения городского поселения «Город Сухиничи»;

3) на жилых домах в дни государственных праздников, торжественных мероприятий, проводимых органами местного самоуправления городского поселения «Город Сухиничи», общественными объединениями, предприятиями, учреждениями и организациями независимо от организационно-правовой формы, а также во время семейных торжеств.

4.4. Изображение флага городского поселения «Город Сухиничи» может размещаться:

1) на форме спортивных команд и отдельных спортсменов, представляющих городского поселения «Город Сухиничи»;

2) на заставках местных телевизионных программ;

3) на официальных сайтах органов местного самоуправления городского поселения «Город Сухиничи» в информационно-коммуникационной сети «Интернет»;

4) на пассажирском транспорте и другом имуществе, предназначенном для транспортного обслуживания населения городского поселения «Город Сухиничи».

5) на бланках удостоверений лиц, осуществляющих службу на должностях в органах местного самоуправления, муниципальных служащих, депутатов Городской Думы городского поселения «Город Сухиничи», членов иных органов местного самоуправления, служащих (работников) муниципальных предприятий, учреждений и организаций;

6) на бланках удостоверений к знакам различия, знакам отличия, установленных муниципальными правовыми актами;

7) на визитных карточках лиц, осуществляющих службу на должностях в органах местного самоуправления, муниципальных служащих, депутатов Городской Думы

городского поселения «Город Сухиничи», членов иных органов местного самоуправления, служащих (работников) муниципальных предприятий, учреждений и организаций.

8) на официальных периодических печатных изданиях, учредителями которых являются органы местного самоуправления городского поселения «Город Сухиничи», предприятия, учреждения и организации, находящиеся в муниципальной собственности городского поселения «Город Сухиничи», муниципальные унитарные предприятия городского поселения «Город Сухиничи»;

9) на знаках различия, знаках отличия, установленных муниципальными правовыми актами;

10) на конвертах, открытках, приглашениях, календарях, а также на представительской продукции (значки, вымпелы, буклеты и иная продукция) органов местного самоуправления и муниципальных органов городского поселения «Город Сухиничи»;

4.5. Флаг городского поселения «Город Сухиничи» может быть использован в качестве основы для разработки наград и почетных званий городского поселения «Город Сухиничи».

4.6. Размещение флага городского поселения «Город Сухиничи» или его изображения в случаях, не предусмотренных пунктами 4.1. – 4.5. настоящего Положения, является неофициальным использованием флага городского поселения «Город Сухиничи».

4.7. Размещение флага городского поселения «Город Сухиничи» или его изображения в случаях, не предусмотренных пунктами 4.1. – 4.5. настоящего Положения, осуществляется по согласованию с администрацией городского поселения «Город Сухиничи», в порядке, установленном муниципальными правовыми актами городского поселения «Город Сухиничи».

5. Контроль и ответственность за нарушение настоящего Положения

5.1. Контроль соблюдения установленных настоящим Положением норм возлагается на управление делами администрации городского поселения «Город Сухиничи».

5.2. За искажение флага (рисунка флага), установленного настоящим Положением, исполнитель допущенных искажений несет административную ответственность, в соответствии с действующим законодательством.

5.3. Нарушениями норм использования и (или) размещения флага городского поселения «Город Сухиничи» или его изображения являются:

1) использование флага в качестве основы гербов, эмблем и флагов общественных объединений, муниципальных предприятий, учреждений, организаций независимо от их организационно-правовой формы;

2) использование флага в качестве средства визуальной идентификации и рекламы товаров, работ и услуг, если реклама этих товаров, работ и услуг запрещена или ограничена в соответствии с федеральным законодательством.

3) искажение флага, установленного в пункте 2.1. части 2 настоящего Положения;

4) использование флага с нарушением норм, установленных настоящим Положением;

5) изготовление флага с искажением и (или) изменением композиции или цветов, выходящим за пределы геральдически допустимого;

6) надругательство над флагом, в том числе путем нанесения надписей, рисунков оскорбительного содержания, использования в оскорбляющем нравственность качестве;

7) умышленное повреждение флага.

5.4. Производство по делам об административных правонарушениях, предусмотренных пунктом 5.3., осуществляется в порядке, установленном статьей 4.1 главы 4 Закона Калужской области от 28 февраля 2011 № 122-ОЗ «Об административных правонарушениях в Калужской области» (с изменениями на 27 июня 2014 года).

6. Заключительные положения

6.1. Внесение в композицию флага городского поселения «Город Сухиничи» каких-либо изменений допустимо в соответствии с законодательством, регулирующим правоотношения в сфере геральдического обеспечения.

6.2. Право использования флага городского поселения «Город Сухиничи», с момента утверждения его Городской Думой городского поселения «Город Сухиничи» в качестве официального символа, принадлежит органам местного самоуправления городского поселения «Город Сухиничи».

6.3. Флаг муниципального образования «Город Сухиничи», с момента утверждения его Городской Думой городского поселения «Город Сухиничи» в качестве официального символа, согласно п.2 ч.6 ст.1259 части 4 Гражданского кодекса Российской Федерации «Об авторском праве и смежных правах», авторским правом не охраняется.

**РИСУНОК ФЛАГА
ГОРОДСКОГО ПОСЕЛЕНИЯ «ГОРОД СУХИНИЧИ»
СУХИНИЧСКОГО РАЙОНА КАЛУЖСКОЙ ОБЛАСТИ**

